

串口/E1 集线服务器

(TF730)

一、简介

TF730 充分利用 2M 资源，通过 2M 口实现 31 路 RS-232 串口通过 2M 接口隔离转换；与 TF701B 配合使用，实现单串口任意抽取 2M 口 31 时隙，通过 2M 接口点对点、点对多通信，透明传输，无需改动用户协议，全双工使用，工业级设计。

二、产品特性

- 标均 1U 机箱，435 × 200 × 45
- 75 同轴电缆插头/DB37 孔
- 采用 G. 703 HDB3 标准码型
- 信号隔离，透明传输，波特率自适应
- 无需改动用户协议
- 主从时钟可选
- 支持本地、远端、双重环回功能
- -220V 或-48V、+24、+12V、+5V 供电可选

三、技术指标

- 工作电压：-220V 或-48V、+24、+12V、+5V 供电可选
- 工作电流：< 500mA
- E1 接口：
 - 阻抗：75
 - 幅值：±2.37V
 - 速率：2048Kb/s ± 50ppm
- 串口：
 - 信号：TX、RX、GND
 - 电平：±10V
 - 速率：异步 0~19.2Kbps

- 隔离电压：5000V
- 工作温度：-45 ~85

四、外部特征与使用方法

1. 指示灯

POWER：电源指示

TX：E1 数据发送指示

RX：E1 数据接收指示

LL00P：本地环回指示

RL00P：远端环回指示

ALARM：E1 接收到不正确的编码信号或系统时钟信号不正常时该灯亮

2. 设置开关

a、开关定义

K1：“MCLK/RCLK”主从时钟设置开关，拨下为“MCLK”

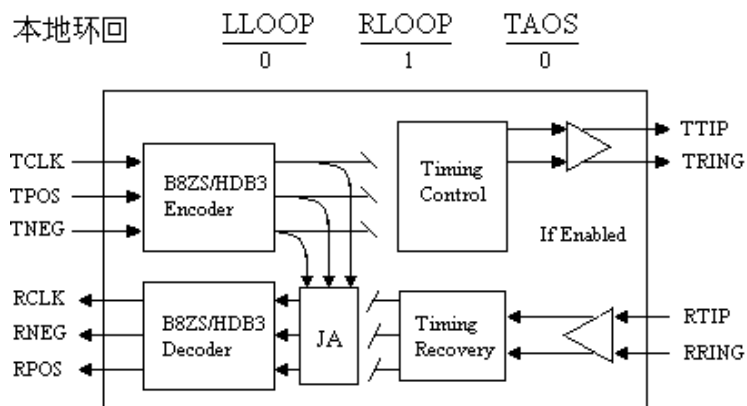
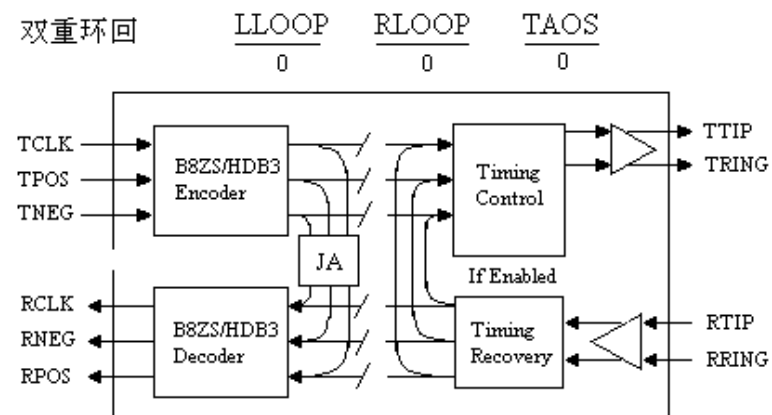
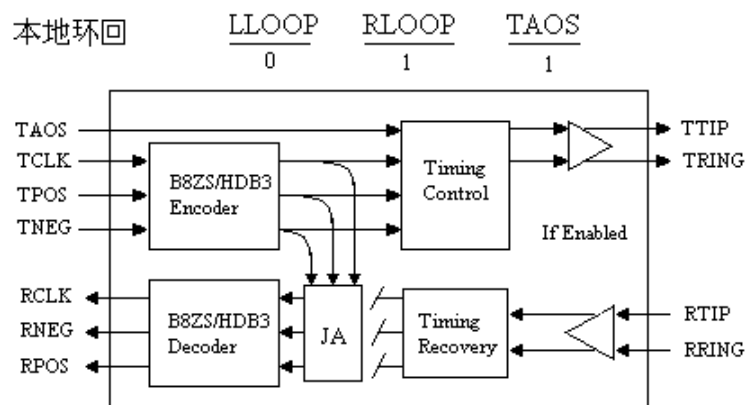
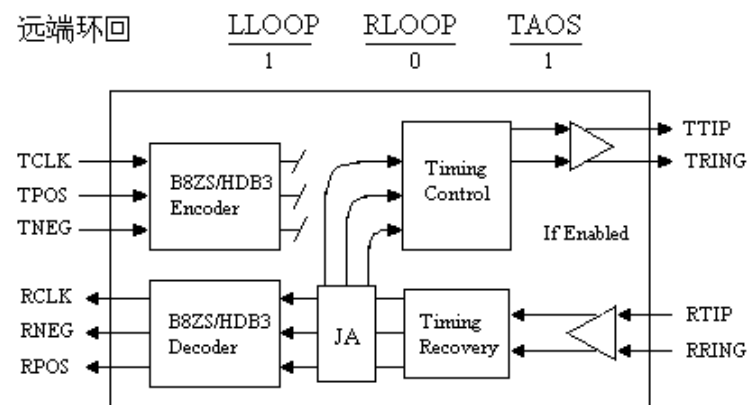
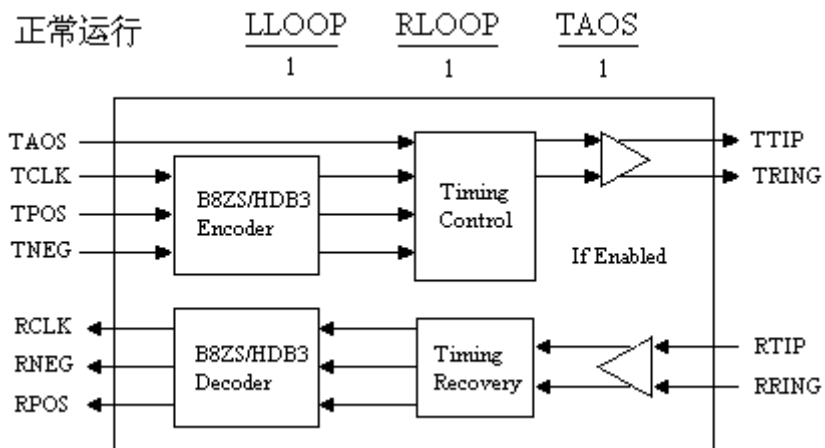
K2：“LL00P”本地环回功能开关，拨下为“0”

K3：“RL00P”远端环回功能开关，拨下为“0”

K4：“TAOS”功能开关，拨下为“0”

b、功能介绍

K2、K3、K4 环回开关设置说明：



2. RS232 接口

d、1# 数据接口 B37 接口引脚定义如下：

接口		RS-232			接口		RS-232		
通道	信号	TX	RX	GND	通道	信号	TX	RX	GND
CH1	信号	TX	RX	17 18, 19 36, 37	CH9	信号	TX	RX	17 18, 19 36, 37
	引脚	1	20			引脚	9	28	
CH2	信号	TX	RX		CH10	信号	TX	RX	
	引脚	2	21			引脚	10	29	
CH3	信号	TX	RX		CH11	信号	TX	RX	
	引脚	3	22			引脚	11	30	
CH4	信号	TX	RX		CH12	信号	TX	RX	
	引脚	4	23			引脚	12	31	
CH5	信号	TX	RX		CH13	信号	TX	RX	
	引脚	5	24			引脚	13	32	
CH6	信号	TX	RX		CH14	信号	TX	RX	
	引脚	6	25			引脚	14	33	
CH7	信号	TX	RX		CH15	信号	TX	RX	
	引脚	7	26			引脚	15	34	
CH8	信号	TX	RX		CH16	信号	TX	RX	
	引脚	8	27			引脚	16	35	

d、2# 数据接口 B37 接口引脚定义如下：

接口		RS-232			接口		RS-232		
通道	信号	TX	RX	GND	通道	信号	TX	RX	GND
CH17	信号	TX	RX	17 18, 19 36, 37	CH25	信号	TX	RX	17 18, 19 36, 37
	引脚	1	20			引脚	9	28	
CH18	信号	TX	RX		CH26	信号	TX	RX	
	引脚	2	21			引脚	10	29	
CH19	信号	TX	RX		CH27	信号	TX	RX	
	引脚	3	22			引脚	11	30	
CH20	信号	TX	RX		CH28	信号	TX	RX	
	引脚	4	23			引脚	12	31	
CH21	信号	TX	RX		CH29	信号	TX	RX	
	引脚	5	24			引脚	13	32	
CH22	信号	TX	RX		CH30	信号	TX	RX	
	引脚	6	25			引脚	14	33	
CH23	信号	TX	RX		CH31	信号	TX	RX	
	引脚	7	26			引脚	15	34	
CH24	信号	TX	RX						
	引脚	8	27						

3. E1 接口

75 同轴接口：T 为发数据，R 收数据

4. 电源：供电方式可选

五、质量保证和售后服务

我公司所有产品实行一年包换，5 年免费保修

电 话：027-87586606 87586609 87586676 87586679

传 真：027-87586679

邮 编：430074

地 址：武汉市东湖开发区关东园路 2-2 号光谷国际大厦 A 座 807 室

E-mail: info@whfagd.com

http://www.whfagd.com