

TF308B

自愈环光端机

用
户
手
册

目 录

一 . 系统概述.....	1
二 . 主要特点.....	1
三 . 技术参数.....	2
3.1 . 光接口.....	2
3.2 . RS-232 数据接口.....	2
3.3 . RS-422/RS-485 数据接口.....	2
3.4 . 供电条件.....	3
3.5 . 工作环境.....	3
3.6 . 外形尺寸.....	3
四 . 指示灯定义.....	3
五 . 地址开关定义.....	3
六 . 接口定义.....	4
6.1 . 光接口定义.....	4
6.2 . 数据接口定义.....	4
6.3 . 网管接口定义.....	5
七 . 网管软件的安装与使用.....	5
7.1 . 软件安装.....	5
7.2 . 界面.....	5
7.3 . 网管系统的主要功能有.....	5
八 . 典型应用.....	7
九 . 设备安装.....	8
9.1 . 设备安装.....	8
9.2 . 设备测试.....	8
十 . 随机配件.....	9
十一 . 产品保修.....	9

一．系统概述

TF308B 自愈环光端机专门为电力配网自动化、工业自动化、交通、电信等工业高可靠数据通信而设计。解决了通讯距离远与通讯速率高、节点多且分散的矛盾，同时也解决了电磁干扰、地环干扰和雷电破坏的难题，大大节约了光纤资源。该自愈环光端机构建的光纤双环双环网互为备用，自诊自愈，大大提高了数据通讯的可靠性、安全性和保密性。该光端机配有强大的网管功能，主站光端机收集所有站点的通信工作状况（包括自己的工作状况）反应到 PC 机的网管界面上，这样所有主从站的光端机的状况在 PC 机上一目了然，系统配有故障报警，从而达到了对连接通信节点的物理光路的监测，实时报警和故障定位，及时排除光通信网络中存在的隐患。

该自愈环光端机数据接口 8 路 RS-232/RS-485 可选，透明传输，波特率(0 ~ 115.2Kbps)自适应，无需改动用户通信协议。采用大规模专业集成电路，高集成光收发器件及数字锁相环技术，小体积，高可靠性，支持 127 个光纤节点，各从站故障、掉电、断纤时自动切除，故障恢复后自动投入。切换时间小于 10us。自愈判据依次为收无光，收失步，E3 误码，E6 误码。

设备采用豪华迷你铝机箱设计。外形简洁、美观。外部供电为直流 DC5V~DC48V 或交流 220V/AC 可选方式。本机可单独桌面安放，也可壁挂或导轨安装。操作、维护方便。

公司具有完善的质量保证体系，为产品的质量及售后服务提供有力的保障。

二．主要特点

- 豪华铝外壳，135mm × 135mm × 30mm
- 数据接口 8 路 RS-232/RS-485 可选
- 网管通信接口为 RS-232
- 双纤（单纤）双环链路，光接口 ST/SC/FC 可选
- 透明传输，波特率自适应，无需更改用户协议
- 各从站故障、掉电、断纤时自动切除，故障恢复后自动投入
- 切换时间小于 10us
- 自愈判据依次为收无光，收失步，E3 误码，E6 误码

- 可构成星型、链型、环型等网络结构
- 电源，光路收、发，光路故障，接口数据收、发均有指示灯显示
- 有效避免回路电压、浪涌、感应雷击、静电、热插拔损伤设备
- 主、从站间可实现 RS-232 与 RS-485 通过光纤转换
- 适应多种电源环境

三 . 技术参数

3.1 . 光接口

- 发送光功率：-4dBm ~ 10dBm
- 接收灵敏度：优于 -38dBm
- 光纤接口：ST、SC、FC 型可选
- 光 模 块：单纤或双纤可选；
- 适用光纤：单模 1310nm 或多模光纤可选；
- 传输距离：单模 40Km (最远可达 120Km); 多模 5Km

3.2 . RS-232 数据接口

- RS-232 数据：

标准	EIA/TIA-232E, CCITV. 28
ESD 保护	± 15KV 人体静电
	± 8KV IEC1000-4-2 接触放电
	± 8KV IEC1000-4-2 空中放电
波特率	0 ~ 115.2kbps

3.3 . RS-422/RS-485 数据接口

- RS-422/RS-485 数据

标准	TIA/EIA-485 ITUV1.1
ESD 保护	± 15KV 人体静电
	± 8KV IEC1000-4-2 接触放电
	± 8KV IEC1000-4-2 空中放电
TVS 保护	600W/ms

放电电压 7.5V

波特率 0 ~ 115.2kbps

3.4 . 供电条件

- 交流 AC 110V ~ 250V ;
- 直流 DC 5V ~ 48V ;
- 功耗： 3W

3.5 . 工作环境

- 工作温度：-25 ~ +75 ；
- 贮存温度：-40 ~ +80 ；
- 相对湿度：5% ~ 95%无冷凝；
- 大气压力：86 ~ 106Kpa；

3.6 . 外形尺寸

- 135mm × 135mm × 30mm

四 . 指示灯定义

指示灯含义：

名称	颜色	指示灯意义	正常状态
M	绿色	主站指示灯	为主站时长亮
S	绿色	从站指示灯	为从站时长亮
R/A	红色	A 光口收无光指示灯	无光长亮，失步或误码闪烁
R/B	红色	B 光口收无光指示灯	无光长亮，失步或误码闪烁
D1	绿色	A 光口光发送指示灯	长亮
D2	绿色	A 光口光接收指示灯	有光长亮，失步或误码闪烁
D3	绿色	B 光口光发送指示灯	长亮
D4	绿色	B 光口光接收指示灯	有光长亮，失步或误码闪烁

五 . 地址开关定义

K1-8 地址开关 (开 off 为 “ 1 ”; on 为 “ 0 ”)

K1	K2	K3	K4	K5	K6	K7	K8
BIT0	BIT1	BIT2	BIT3	BIT4	BIT5	BIT6	BIT7

开关位置设定：将十进制站点数转换成二进制便是开关位置(支持 128 节点)

六．接口定义

6.1．光接口定义



TXA RXA TXB RXB

标有 TXA 的为 A 光模块发送光口

标有 RXA 的为 A 光模块接收光口

标有 TXB 的为 B 光模块发送光口

标有 RXB 的为 B 光模块接收光口

6.2．数据接口定义

DB25 接口引脚定义如下：

接口		RS-232/485		GND
通道				
CH1	信号	TX/A	RX/B	9、10、11、12、 13、14、22、23、 24、25、
	引脚	14	1	
CH2	信号	TX/A	RX/B	
	引脚	15	2	
CH3	信号	TX/A	RX/B	
	引脚	16	3	
CH4	信号	TX/A	RX/B	
	引脚	17	4	
CH5	信号	TX/A	RX/B	
	引脚	18	5	
CH6	信号	TX	RX	
	引脚	19	6	
CH7	信号	TX	RX	
	引脚	20	7	
CH8	信号	TX	RX	
	引脚	21	8	

6.3 . 网管接口定义

TF304B 主站光端机网管通信接口采用 DB9 孔，具体定义如下：

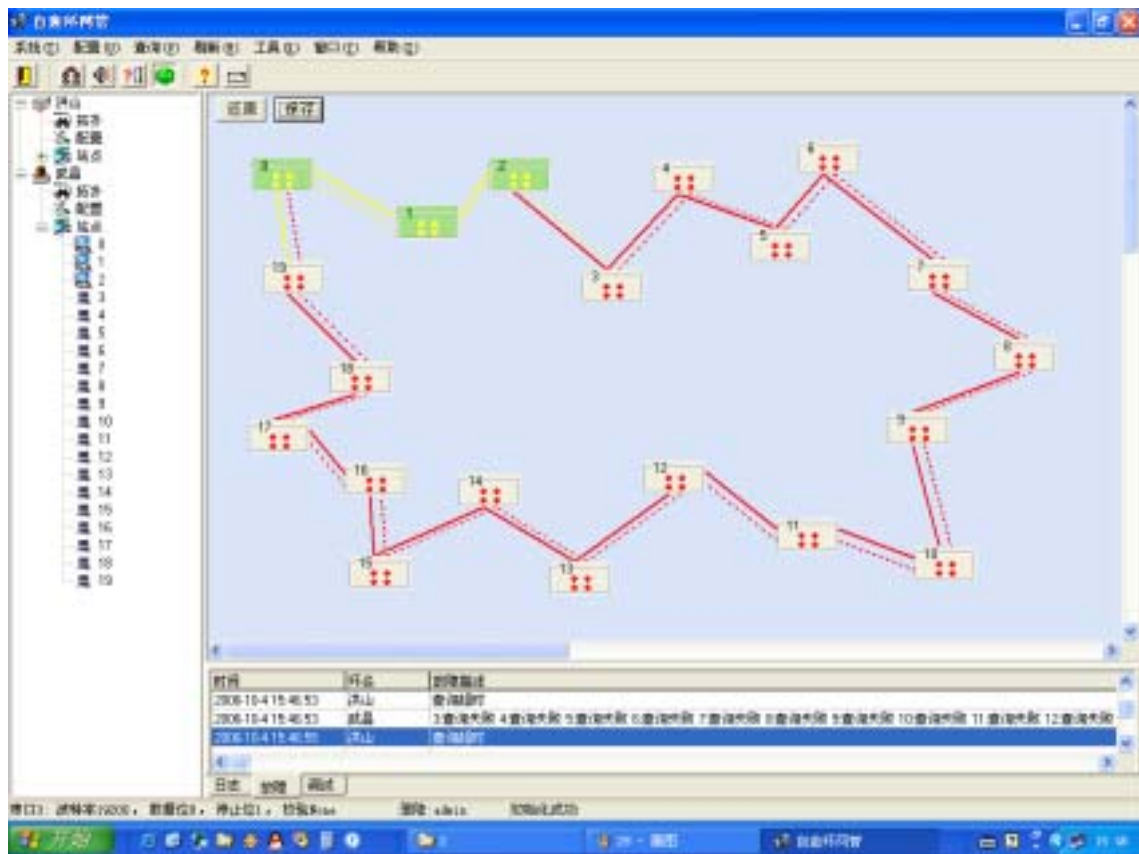
引脚	2	3	5
RS-232	TX	RX	GND

七 . 网管软件的安装与使用

7.1 . 软件安装

附件中配有安装光盘，启动安装程序就可以了。

7.2. 界面



7.3. 网管系统的主要功能有

- 网管容量

网管系统可支持 15 个环，每个环支持 127 个节点

- **建立并显示网络拓扑结构功能**

用户可方便地根据实际网络创建网络拓扑结构，在创建和使用过程中均可简单方便地修改组网结构及显示的方式等。

- **时隙配置功能**

通过局端网管软件可控制各主、从站时隙交叉或 32 选 1 与主站通信

- **查询功能**

用户可以实时查询网络中各站点当前状态，电源、端口状态、误码采集、收无光、收失步、E3 误码、E6 误码等信息。

- **自动轮询功能**

网管系统可对当前网络上所有站点连续巡测，并将所有站点当前工作状态反应到网管界面上。

- **故障告警**

当站点出现故障时，主站网管卡的蜂鸣器发出告警声，(继电器动作，控制其它告警设备可选)。

- **日志记录查询功能**

如何人进行如何操作，系统有记录可查询。可备份记录表，支持记录打印。

- **历史故障记录查询功能**

系统可自动记录所有站点的通工作状态，出现故障自动记录，用户可以随时查询历史记录。可备份记录表，支持记录打印。

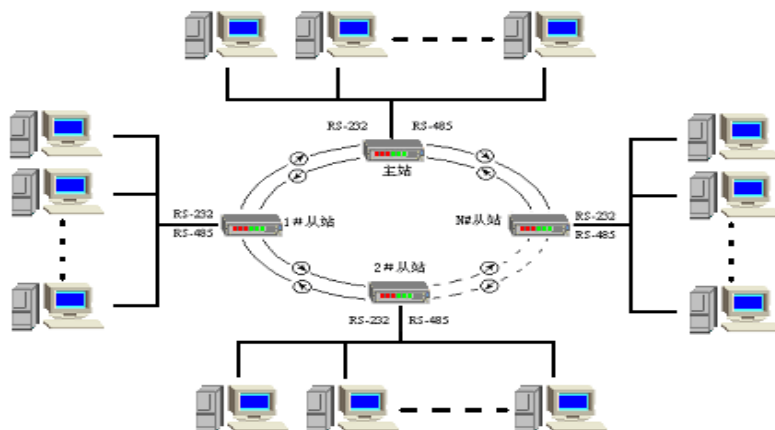
- **网络安全**

网管系统对当前网络上所有站点连续巡测，并将所有站点当前工作状态反应到网管界面上，通过告警装置提醒运行人员，帮助运行人员分析故障原因，对故障准确定位，达到及时排除光路中的故障和隐患的目的。通过网管软件可对各从站进行时隙配置和断开故障节点。网管系统管理分 admin 用户和一般用户，admin 可执行所有操作，而一般用户只能查询不能配置

八．典型应用

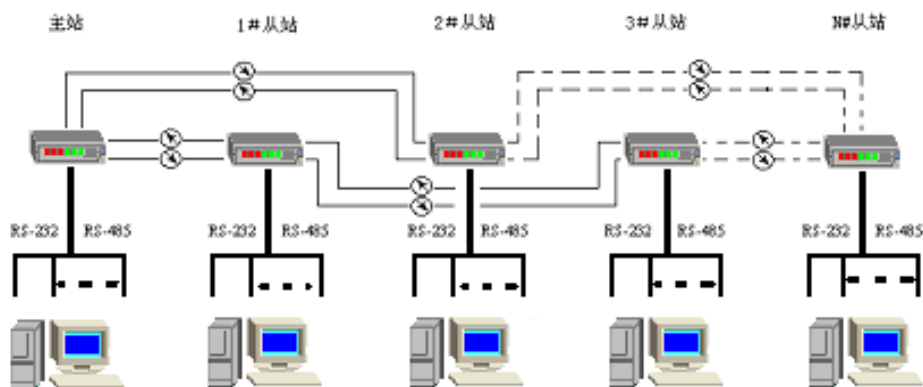
TF308B 双环自愈光端机本身采用了全透明传输设计方案，由该光端机组建的双环自愈光纤网络连接使用非常简单，为构成自愈环，光纤网络必须构成光传输相反的 A、B 两个环路。只允许一台主站，可以多台从站。连接时将已连接和待连接的光端机接上电源，观察连接好的光端机的收无光指示灯是否正常，从而判断两点间光路连接是否正常。如此连接好整个双环网络。这时，我们可以按照典型应用 1 方式组环。

典型应用 1：占用 2 芯光纤，此时光缆绕了一圈，真正链接成光纤双环网络



在实际应用中，会出现主从站点在一条直线上，而且首尾站点跨度很大，首尾站点直接相连光功率不足。这时，我们可以按照典型应用 2 方式组环。

典型应用 2：光缆走直线，占用 4 芯光纤，由 4 芯光纤链接成光纤双环网络



九．设备安装

9.1．设备安装

- 取出设备，检查外观无破损
- 选择主光端机放在主站
- 将主从站的光端机固定在机架或其它装置上，确保安装稳固
- 设置好各从站光端机的网管通信地址开关位置
- 根据设备配置选择接入电源，正确连接电源线
- 主站的光端机 M 灯长亮；从站的光端机 S 灯长亮
- 没有连接光纤时 RMA 灯长亮，RMB 灯长亮，D1 ~ 4 灯熄灭

9.2．设备测试

- 将光缆芯编号
- 给光端机供电
- 本机的 TXA 光口连接下端光端机的 RXA 光口；本机的 RXB 光口连接下端光端机的 TXB 光口；连接准确时，R/A、R/B 灯不能长亮或闪烁。
- **注意 AB 两环光纤不能交叉**
- **注意 AB 两环光传输方向相反**
- 直线连接时，首尾光端机跨度较大时，光路连接参考典型应用 2 连接
- 将主站光端机的 RS-232 网管接口连接 PC 的 RS-232 接口
- 打开 PC 中的自愈环网管软件

- A 环单独工作，看 A 环指示灯是否正常，网管软件对各从站光端机状态采集是否正常
- B 环单独工作，看 B 环指示灯是否正常，网管软件对各从站光端机状态采集是否正常
- AB 环同时投入，人为断纤或从站掉电，看网管软件对各从站光端机状态采集是否正常，系统是否自愈

十．随机配件

- 电源线一根
- 说明书一份
- 网管软件光盘一张

十一．产品保修

3 年保修期内，正常使用情况下发生故障，本公司将负责免费维修

将设备自行打开或认为故障本公司将不负责维修

超过保修期的设备，我公司仍负责维修，适当收费

电 话：027-87586606 87586609 87586676

传 真：027-87586679

邮 编：430074

地 址：武汉市东湖开发区关东园路 2-2 号光谷国际大厦 A 座 807 室

网 站：<http://www.whtfgd.com>

邮 箱：info@whtfgd.com